



— SMART PROFESSIONAL VEHICLES

ELEKTRISCHE KENMERKEN

Model	MT10	MT15
Type motor	Drie-fasig asynchroon	
Vermogen motor	8 kW	9 kW
Koppel motor	100 Nm	180 Nm
Batterijtechniek	Lithium ijzer fosfaat	
Capaciteit batterijen	10,2 kWh	14,7 kWh
Garantie batterijen	5 jaar	
Oplaadstroom	Standaard aansluiting (16A 230V)	

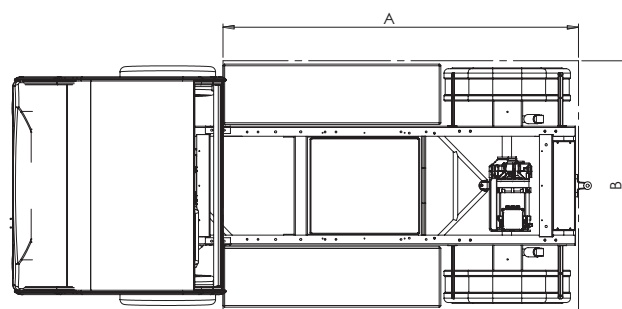
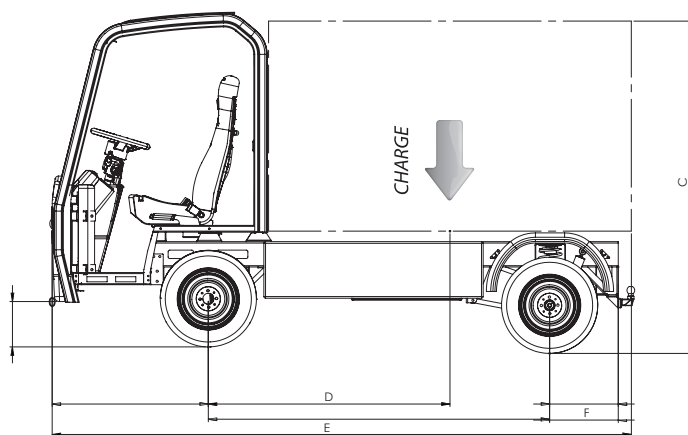
TECHNISCHE KENMERKEN

Homologatie	L7e of N1
Aantal passagiers	2
Maximum snelheid	70 km/h
Autonomie	80 km (MT10) 110 km (MT15)
Draaicirkel	4 m
Gewicht chassis cabine	600 kg
Laadvermogen	1000 kg
Sleepvermogen	2000 kg
Remmen voor & achter	Schijven
Ophanging voor & achter	Schroefveren

AFMETINGEN (mm)

Breedte cabine zonder spiegels	1390
(A) Nuttige opbouw lengte min/max	2150 / 2420
(B) Breedte opbouw zonder spiegels	1500
(C) Maximum hoogte van de opbouw	2500
(D) Plaatsing zwaartepunt tegenover vooras min/max	1075 / 1210
(E) Totale lengte	3590
(F) Achteroverbouw	523
Overbouw vooraan	915
Wielbasis	2027
Laadhoogte	780

ADDAX MT



ADDAX MOTORS

Kleine Tapuitstraat 18 – 8540 Deerlijk – België

+32 56 36 50 05 – contact@addaxmotors.com

www.addaxmotors.com